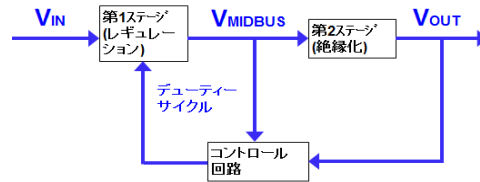




社名 SynQor, Inc.
 本社 米国マサチューセッツ州ボックスポロー
 製造工場 米国マサチューセッツ州ボックスポロー
 創立 1997年10月
 事業内容 高効率・高信頼性電源モジュールの開発・製造・販売
 URL <http://www.synqor.com/>

SynQor社の絶縁型DC-DCコンバータは、2ステージパワートポロジ（2 stage power topology）構造を採用した幅広い入力電圧に対応し、且つ高効率及び小型化を実現したユニットタイプのDC-DCコンバータです。従来、多くのDC-DCコンバータは、入力電圧比が2:1よりも幅広い入力電圧に対応する際は、効率が電圧比2:1ユニットより10～25%も低くなり、サイズも大きくなることから商業化が困難でした。しかし、SynQor社は一つのユニット内に「レギュレーションステージ」と「絶縁化ステージ」を構成する2ステージパワートポロジ構造を開発したことで、幅広い入力電圧への対応と高効率を実現しながらもパッケージの小型化を可能にしました。



この(2stage power topology)構造はSynQorの特許です。(絶縁型に限る)

iQor Power Interface Module (ATCA)

ATCA 対応パワーインタフェースモジュール

■用途

	産業機械	鉄道	通信	医療機器	軍事・防衛
iQor			●		



■製品概要

iQorパワーインタフェースモジュールは、1/4ブリックサイズでATCA (Advanced Telecommunications Computing Architecture)の電源入力フレームボードとして要求される全ての要素を集積しており、僅かな外部部品でATCAの全ての主要機能が実現できます。SynQor社のBusQorもしくはPowerQorのような電力供給用DC-DCコンバータと共に使うことにより、ATCA仕様の基板をデザインするにあたり高電力密度ソリューションを提供します。

■製品ラインナップ

- IQ65033QTA14 : 500W ATCA パワーインタフェースモジュール
- IQ65033QGA12 : 350W ATCA パワーインタフェースモジュール
- IQ65033QMA10 : 300W ATCA パワーインタフェースモジュール

■基本性能

- ・マネージメント電源装備
3.3V - 3.6A / 5.0V - 150mA
- ・調整可能な50～95Vの出力保持コンデンサ電圧
- ・突入電流の制限
- ・EMIフィルタ内蔵
- ・出力保持用コンデンサ放電制御
- ・オプションI²Cインタフェースで下記を伝送可能
入力電圧A及びB
出力保持用コンデンサ電圧
出力の電圧及び電流
ユニット温度
ヒューズ及びMOSFET故障
- ・入力電圧により異なるマネージメント電源の起動遅延

■構造

- ・業界標準のピン配列
- ・業界標準のユニットサイズ
1/4ブリックサイズ: 37x59mm

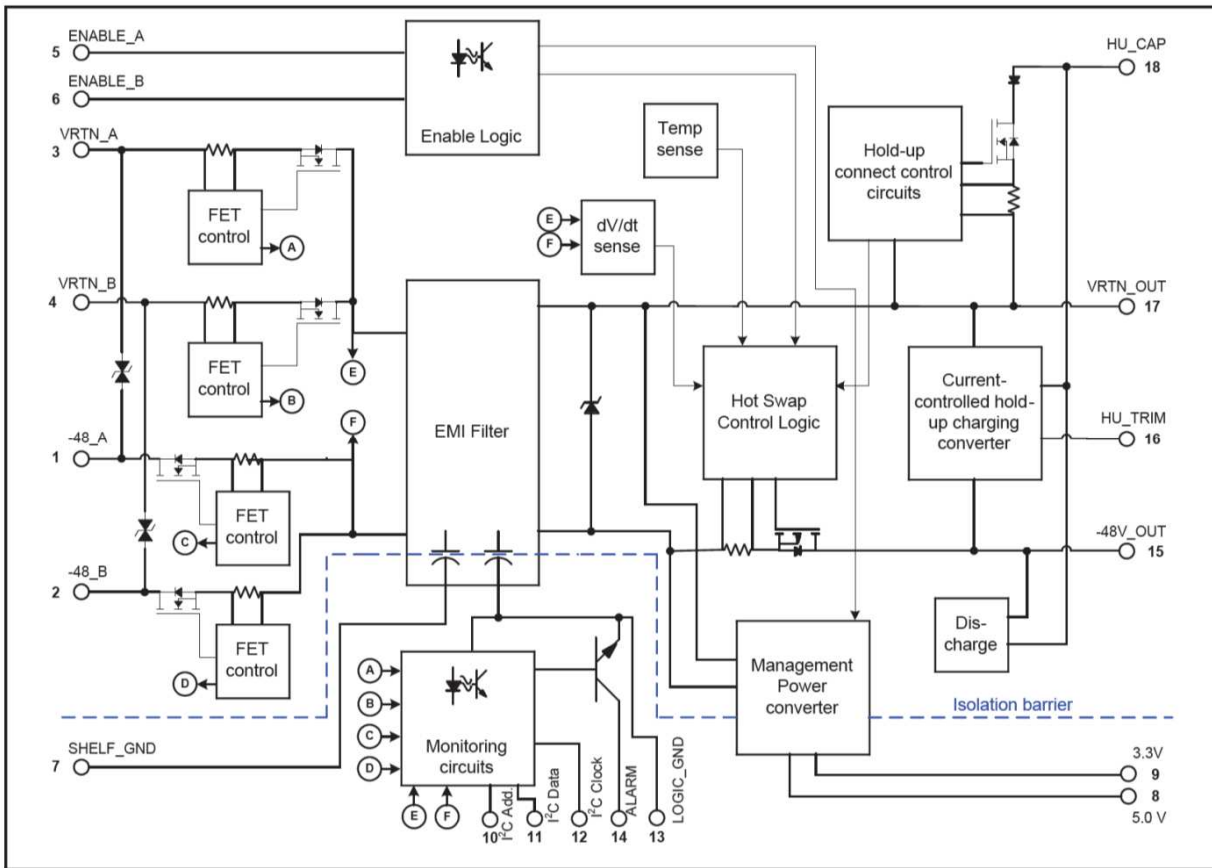
■保護機能

- ・出力電流制限及び短絡保護
- ・出力過電圧保護
- ・過熱保護
- ・100V/1msトランジェント保護

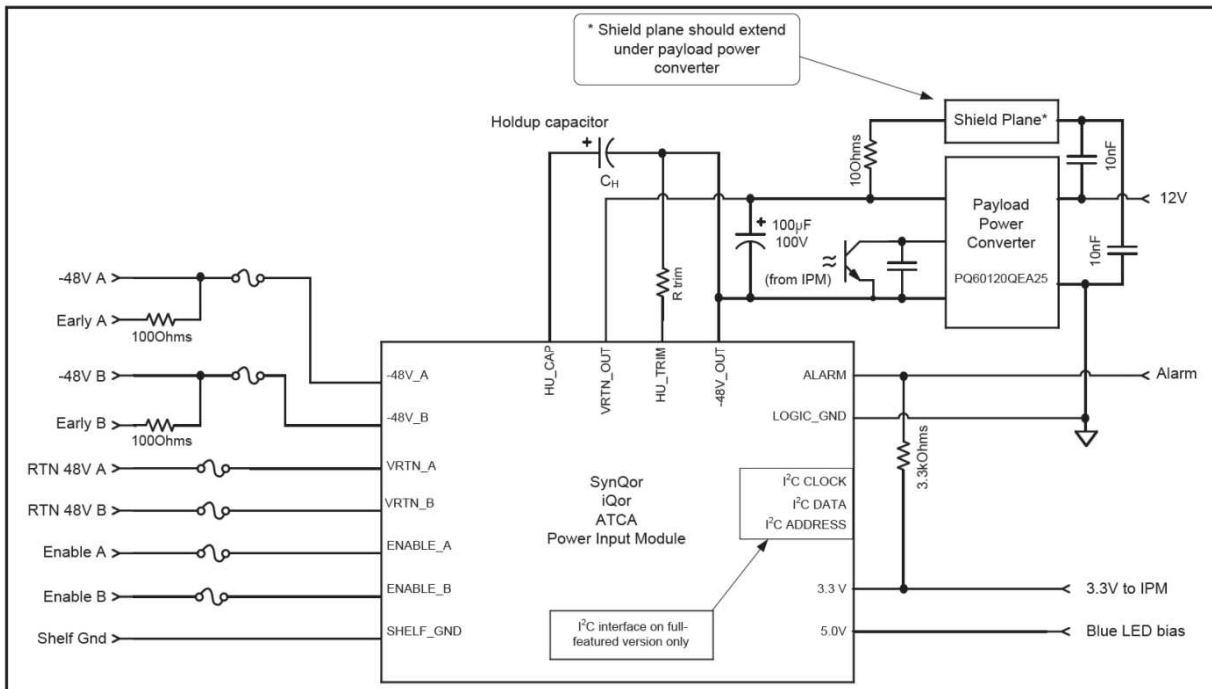
SynQor 製品はDOSA規格に準拠しています。

* DOSAは2004年にリネッジパワー(LINEAGE POWER)とSynQorによって設立された電源モジュール標準化団体(Distributed-Power Open Standards Alliance)で、現在は多くの日本メーカーも加盟しています。

■内部ブロック図



■使用回路例



本チラシはSynQorの製品カタログを基に参考資料として制作しました。
最新スペックは必ずSynQor社WEBサイトをご確認くださいませお願い致します。



【問い合わせ先】
株式会社アルテックス
TEL: 03-5497-5331 FAX:03-5497-5335
URL www.altexcorp.co.jp
E-Mail :info@altexcorp.co.jp